

Produktbeschreibung  
Deckenobjekt Welle rund.





## Das System

Das Deckenobjekt Welle besteht aus einer wellenförmig auf zwei schwarzen Metallringen angeordneten Wollfilzbahn. Dank der stabilen Stahlseile kann das System in unterschiedlichsten Höhen an vorhandene Deckenkonstruktionen montiert werden. Die „Reutlinger“ genannten Drahtseilhalter sorgen hierbei für eine einfache und flexible Höhenjustierung.

Drei unterschiedliche Größen stehen zur Verfügung. Vielfältige Einsatzmöglichkeiten zur optischen und akustischen Optimierung in verschiedenen Bereichen zeichnen dieses ergänzende Objekt aus der Serie Welle aus. Dank der großen Farbauswahl können Akustikelemente aus dem Designkonzept Welle auf bestehende Raumsituationen abgestimmt werden.



Deckenobjekt Welle mit 129 cm Durchmesser.

Das Designkonzept Welle.



## Produktinformationen

### Produkt

Deckenobjekt Welle.

### Design

Bernadette Ehmanns, Sonja Ophüls-Zilz, Reimund Braun.

### Inhalt

Filz in Wellen angeordnet auf einem Metallrahmen.

### Material

Wollfilz: 3 mm Stärke, 100 % reine Schurwolle.

Rahmen: Metall, Pulver beschichtet, Farbe: schwarz.

### Größen und Gewichte

Deckenobjekt Welle S (Ø außen / innen × Höhe):

89 cm / 71 cm × 27 cm, Gewicht: 13 kg

Deckenobjekt Welle M (Ø außen / innen × Höhe):

109 cm / 91 cm × 34 cm, Gewicht: 17 kg

Deckenobjekt Welle L (Ø außen / innen × Höhe):

129 cm / 111 cm × 40 cm, Gewicht: 22 kg

### Aufbau

Vorbereitung zur Deckenmontage mittels Stahlseil.

Einfache Montage durch beiliegende Montageanleitung.

### Zubehör

Reutlinger: Drahtseilhalter mit seitlicher Durchführung und Gelenk mit Verriegelungsmutter, Gewinde M8, höhenverstellbar, schwarz verzinkt.

Delta Schraubverbinder: 39 mm × 47 mm, Edelstahl A4, 5 mm. Bruchlast: 790 kg.

Stahlseil: 2,5 mm × 5000 mm, verzinkt, einseits Schlaufe Aluminium verpresst, andererseits glatt abgerundet. 3 Stahlseile je Element sind mit max. 195 kg belastbar. Vor Montage die Deckenbeschaffenheit / Deckenbelastbarkeit prüfen.

### Verfügbarkeit

Fertigung auf Bestellung, Lieferzeit nach Absprache.

### Materialeigenschaften

Wollfilz ist luftdurchlässig, formbeständig, Wärme und Kälte isolierend, schwer entflammbar, Schall absorbierend und verbessert die Raumluft. Durch das natürliche Wollfett wird die Oberfläche vor Verschmutzungen geschützt und das Eindringen von Flüssigkeiten weitestgehend verhindert.

### Umwelt

Wollfilz besteht aus einem nachwachsenden Rohstoff, 100% reiner Schurwolle, enthält keine Formaldehyde, ist frei von flüchtigen organischen Verbindungen, enthält keine chemischen Reizstoffe und ist frei von gefährlichen Stoffen gem. REACH.

Unser Wollfilz ist Oekotex-Standard 100 zertifiziert und erhielt auf Grund seiner Qualität das Wollsiegel.

Die Metallelemente sind vollständig recyclebar.

### Besonderheiten

Als nachwachsender Rohstoff unterliegt Wolle in seinen Eigenschaften natürlichen Schwankungen. Trotz aller Sorgfalt im Herstellungsprozess kann es vorkommen, dass es vegetabile Einschlüsse oder Schwankungen in der Oberfläche geben kann, die sich durch Rauheit, Melangen oder Unebenheiten an wenigen Stellen zeigen können. Diese stellen keinen Mangel dar, sondern unterstreichen die Natürlichkeit des Materials Wollfilz. Gefärbte Wollfilze von verschiedenen Produktionschargen differieren trotz gleicher Färbung und Stärke, da die verwendeten Wollen die Farben unterschiedlich annehmen. Bei gewünschter Farbgleichheit muss daher eine ausreichende Menge Wollfilz einer Produktion verwendet werden. Wollfilze gleicher Farbe aber unterschiedlicher Stärke differieren immer ein wenig, was bei Kombination verschiedener Materialstärken beachtet werden sollte.

### Lichtechtheit

3-5 abhängig vom Farbton.

### Pflege

Siehe HEY-SIGN Pflegebroschüre.

### Optionale chemische Ausrüstungen

#### + Flammschutz

Ausgerüsteter Wollfilz in den Stärken 2, 3 und 5 mm ist als B-s2, d0 gem. DIN EN 13501-1 klassifiziert. Die Ausrüstung verankert sich kristallin in der Struktur des Wollfilzes. Bei stark frequentierten Oberflächen wird sich die Ausrüstung mit der Zeit durch die Benutzung verringern. Abnahmemengen und Preise auf Anfrage.

#### + Schutz vor Verschmutzungen durch Wasser und Öl

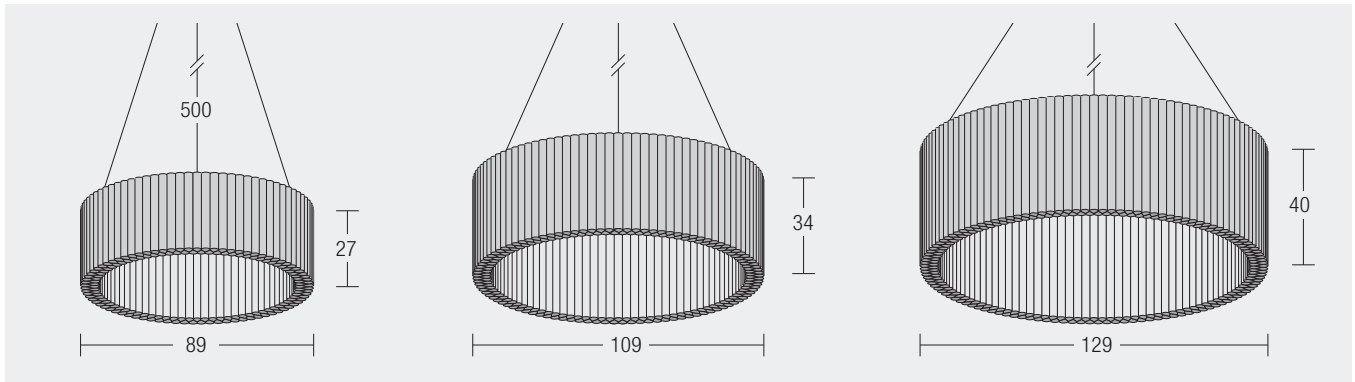
Informationen und Preise auf Anfrage.

#### + Mottenschutz

Informationen und Preise auf Anfrage.

Maße

Alle Maße in cm



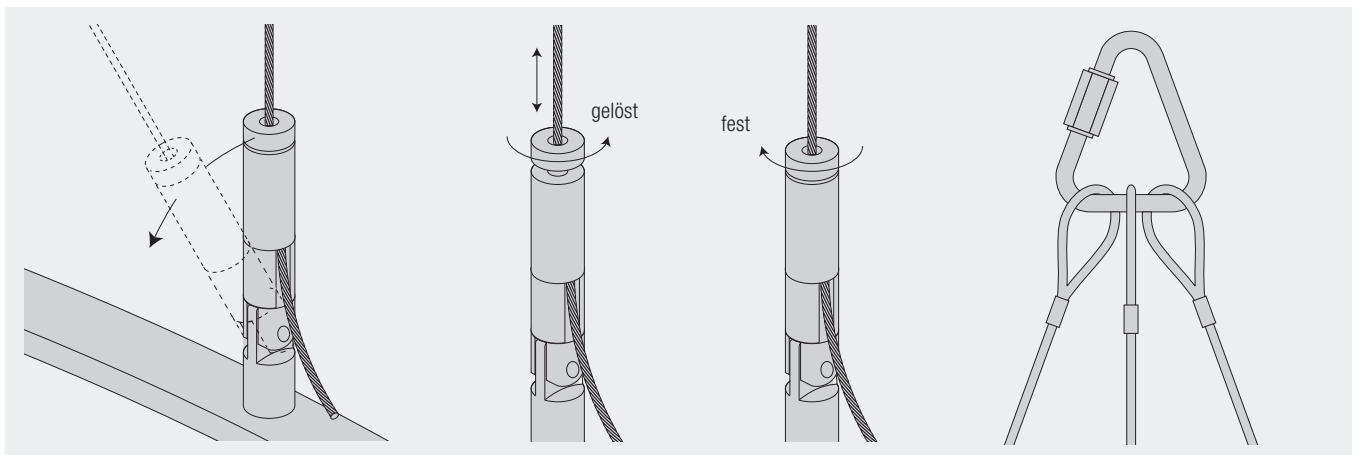
Links: Das Deckenobjekt Welle in der Ausführung S.

Mitte: Das Deckenobjekt Welle in der Ausführung M.

Rechts: Das Deckenobjekt Welle in der Ausführung L.

Die Länge der stabilen Drahtseile beträgt 500 cm.

Aufbau und Funktion

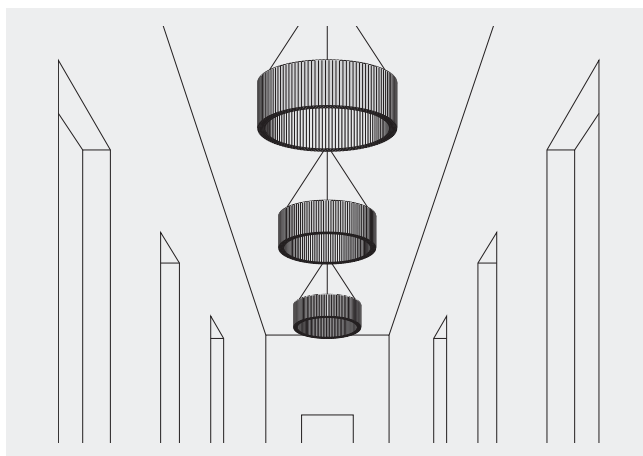


Die vormontierten Reutlinger richten sich automatisch in die Zugrichtung des Stahlseils aus.

Die Drahtseile können bequem in der Länge justiert werden.

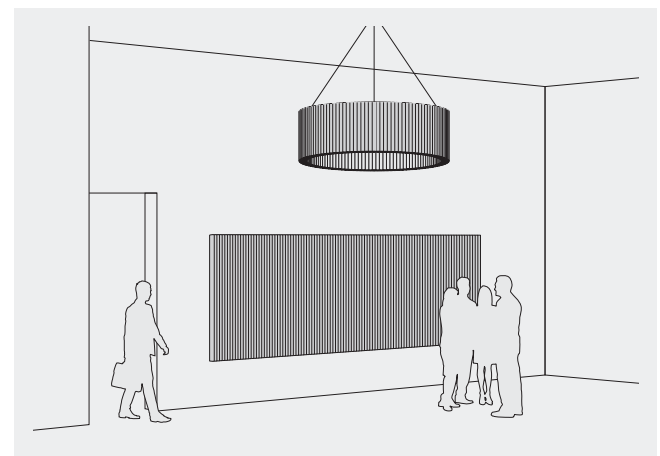
Durch Verriegeln der Reutlinger wird die Drahtseillänge fixiert.

Die Drahtseile werden oben in einem Delta Schraubverbinder eingehängt.



Speziell in hohen Räumen, Fluren oder Treppenhäusern bietet sich die Möglichkeit die Raumakustik mit den Deckenobjekten Welle zu optimieren.

Der großzügige, luftige Eindruck solcher Räumlichkeiten wird dabei dank der offenen Konstruktion der Akustikelemente effektiv betont.



Durch weitere Objekte des HEY-SIGN Systems Welle lässt sich zudem leicht ein stimmiges Raumkonzept erarbeiten.

Neben den akustischen wie optischen Vorteilen sorgt natürlicher Wollfilz auch für ein angenehmes Raumklima.

